

AMD 200

Sécheur à membrane d'air

Artikelnummer: 3302252



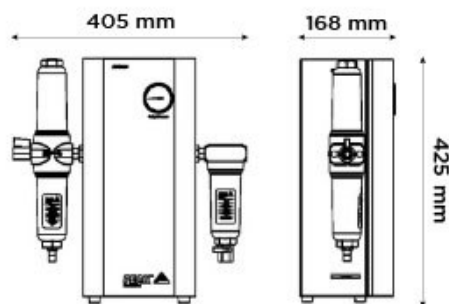
Beschreibung

Der Luftmembrantrockner AMD 200 kann Durchflussraten von bis zu 200 l / min erreichen und ist mit jeder Druckluftquelle kompatibel. Er bietet ein kompaktes und leichtes Muss für jedes moderne Labor, das Luft in Instrumentenqualität benötigt. Ohne bewegliche Teile ist der AMD 200 im Betrieb praktisch geräuschlos. Dieser Trockner hat auch einen sehr geringen Wartungsaufwand und liefert eine kostengünstige Quelle für saubere, trockene Instrumentenluft aus Ihrer vorhandenen Druckluftversorgung für das Labor.



Generator Details

- **Gasarten:** Null-Luft
- **Integrierter Kompressor:** Nein



Hauptmerkmale

- Variabler Durchfluss bis zu 200 l / min
- Variabler Druck bis zu 120 psi
- Saubere, trockene Instrumentenluft
- Kompaktes, platzsparendes Design
- Im Betrieb völlig geräuschlos
- Keine beweglichen Teile bedeuten minimale Wartungsanforderungen und gewährleisten bei Bedarf eine lange Lebensdauer rund um die Uhr bei optimaler Leistung.
- Der Generator muss nur an die Luftquelle und die Anwendung angeschlossen werden.

Technische Spezifikationen

	AMD 200
Gasart	Null-Luft
Maximaler Gasfluss:	200L/min
Max. Ausgangsdruck:	120psi/8,3bar
Max. Ausgangsdruck:	120psi/8,3bar
Maximale Reinheit:	99,50%
Gasanschluss:	1 x 1/4 " BSPP
Minimaler Eingangsdruck:	110psi/7,6bar
Maximaler Eingangsdruck:	145psi/10bar
Minimale Zuluftqualität:	ISO 8753-1:2010 Class 1.4.1
Maximale Betriebstemperatur:	35°C / 95°F
Phthalate:	Phthalate & BHT Free
Größe (HxBxT) mm	425 x 405 x 168 mm
Größe (HxBxT) Zoll	16,7 x 15,9 x 6,6 inches
Gewicht des Generators	8kg / 17,6lbs

[PEAK Protected]TM

Peak Scientific gas generators define the benchmark in reliability, convenience and performance in laboratories around the world, and come backed with a 12 month warranty. Beyond this period however you can ensure that your investment continues to be **[Protected]** by our comprehensive generator care cover.

Our world-class aftercare support packages deliver a program of scheduled preventative maintenance whilst giving you the reassurance of instant access to worldwide technical support and priority on-site response in the untimely event of a breakdown.

- For ordering parts visit: www.peakscientific.com/ordering/
- For service plans visit: www.peakscientific.com/service/service-plans/

Peak Scientific UK
Tel: +44 (0)141 812 8100
Fax: +44 (0)141 812 8200

Peak Scientific North America
Tel: +1-800-767-6532
Fax: +1-978-608-9503

Peak Scientific China
Tel: +86 21 5079 1190
Fax: +86 21 5079 1191
For a full list of our worldwide office locations, please visit:
Web: www.peakscientific.com
Email: discover@peakscientific.com

Peak Scientific's Quality Management System conforms to: ISO:9001

