

MS Bench SCI 1

Artikelnummer: 3302382

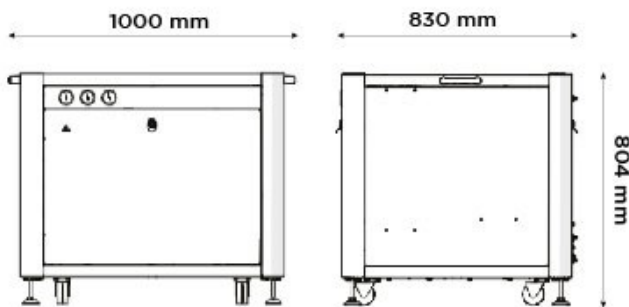


Beschreibung

Die exklusiv für SCIEX entwickelte MS Bench SCI-Reihe bietet eine modulare Workstation mit integrierter Gaserzeugung oder einem geräuschkämpfenden Gehäuse für Schrupppumpen. MS Bench SCI wurde speziell für die Verwendung mit den aktuellen und neuesten Massenspektrometern von SCIEX * entwickelt. Es stehen zwei Varianten der MS SCI Bench zur Verfügung, die beide in Formfaktor, Ästhetik und Arbeitsfläche identisch sind. MS Bench (G) SCI 1 verfügt über einen in sich geschlossenen Gasgenerator, der eine zuverlässige und kostengünstige Quelle sowohl für Stickstoff (Curtain Gas™) als auch für saubere, trockene, ölfreie Luft für Quell- und Abgas bei Strömungen und Drücken bietet, die so konfiguriert sind, dass sie den Anforderungen entsprechen Anforderungen an SCIEX-Instrumente (ausgenommen IVD-Medizinprodukte). Die andere Variante, die MS Bench SCI, wird ohne Gasgenerator geliefert und bietet stattdessen ein Fach unter der Bank, in dem bis zu zwei MS-Schrupppumpen untergebracht werden können.



Generator Details



Hauptmerkmale

- Entwickelt exklusiv für SCIEX, um eine modulare Banklösung für alle SCIEX LC-MS-Instrumente bereitzustellen *
- Geräuschreduziertes Fach zur Unterbringung von Vakuumpumpen (nur Generatorvariante) „Genius Inside“: echter Stecker & amp; Spielgaserzeugung (nur MS Bench (G) SCI 1).
- Keine externe Druckluftquelle erforderlich.
- Lärm & amp; Schwingungsdämpfung, geeignet zur Verwendung als Instrumentenbank CSA / FCC / CE-konform
- Arbeitsplatte gegen chemisch beständige Phenolharze
- Selbstnivellierende Lenkräder für die nahtlose Installation mit dem vorhandenen Labortischsystem
- Bodenstehende Triple-TOFs können Vakuumpumpen in MS Bench SCI aufnehmen.

* geeignet für alle aktuellen und neuesten MS von SCIEX, einschließlich des neuen 5500+, jedoch ohne IVD-Instrument für medizinische Geräte.

Technische Spezifikationen

	MS Bench SCI 1
Maximaler Gasfluss:	VariableL/min
Energieverbrauch:	200VA
Stromspannung:	100 - 240v ±10%
Frequenz:	50/60 Hz
Strom:	2 Amps
Wärmeabgabe:	784 BTU/hr
Maximale Betriebstemperatur:	30°C / 86°F
Lärmpegel:	54 (dB)
Akkreditierungen:	CE, FCC, CSA
Größe (HxBxT) mm	804 x 1000 x 830 mm
Größe (HxBxT) Zoll	31,7 x 39,4 x 32,7 inches
Gewicht des Generators	103kg / 226,6lbs
Maximale Tragfähigkeit	272kg / 598,4lbs

[PEAK Protected]TM

Peak Scientific gas generators define the benchmark in reliability, convenience and performance in laboratories around the world, and come backed with a 12 month warranty. Beyond this period however you can ensure that your investment continues to be **[Protected]** by our comprehensive generator care cover.

Our world-class aftercare support packages deliver a program of scheduled preventative maintenance whilst giving you the reassurance of instant access to worldwide technical support and priority on-site response in the untimely event of a breakdown.

- For ordering parts visit: www.peakscientific.com/ordering/
- For service plans visit: www.peakscientific.com/service/service-plans/

Peak Scientific UK
Tel: +44 (0)141 812 8100
Fax: +44 (0)141 812 8200

Peak Scientific North America
Tel: +1-800-767-6532
Fax: +1-978-608-9503

Peak Scientific China
Tel: +86 21 5079 1190
Fax: +86 21 5079 1191
For a full list of our worldwide office locations, please visit:
Web: www.peakscientific.com
Email: discover@peakscientific.com

Peak Scientific's Quality Management System conforms to: ISO:9001

