

# SCIEX MS Table 2N

Artikelnummer: 10-0001



## Beschreibung

Die AB SCIEX-Tabelle wurde speziell für die Lokalisierung des 4500 & amp; 5500 Produktfamilie. Die Tabelle ist sowohl in Standardform als auch mit einem integrierten Gasgenerator erhältlich, mit dem alle Instrumente des 4500 & amp; 5500 Familie.

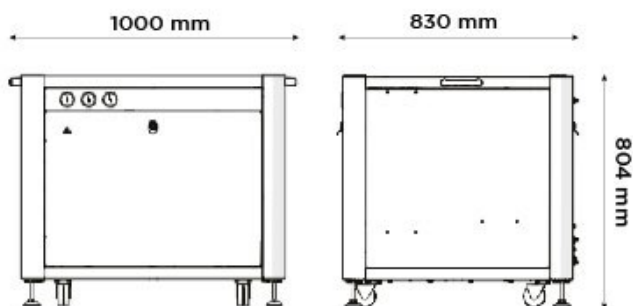


## Generator Details

- **Gasarten:** Null-Luft
- **Integrierter Kompressor:** Nein

## Hauptmerkmale

- Schallschutzgehäuse, deutlich reduzierter Geräuschpegel
- Massenspezifikation befindet sich oben auf dem Gerät
- Stecker & amp; Spielsystem
- Einfacher Zugang für Pumpenservice



## Technische Spezifikationen

SCIEX MS Table 2N

Gasart	Null-Luft
Maximaler Gasfluss:	12
Gasanschluss:	3 x 1/4" BSPB
Maximaler Eingangsdruck:	8.3-10 bar (120-145 psi)
Min Air Inlet Flow:	115 L/min (4.06 cfm)
Taupunkt:	3°C / 37,4°F
Startzeit:	30 minutes
Energieverbrauch:	240
Stromspannung:	110-240
Frequenz:	50/60
Strom:	1 Amp
Maximale Betriebstemperatur:	30°C / 86°F
Partikel:	<0.01µm
Akkreditierungen:	CE
Größe (HxBxT) mm	804 x 1000 x 830 mm
Größe (HxBxT) Zoll	31,7 x 39,4 x 32,7 inches
Gewicht des Generators	108kg / 237,6lbs

## [PEAK Protected]<sup>TM</sup>

Peak Scientific gas generators define the benchmark in reliability, convenience and performance in laboratories around the world, and come backed with a 12 month warranty. Beyond this period however you can ensure that your investment continues to be **[Protected]** by our comprehensive generator care cover.

Our world-class aftercare support packages deliver a program of scheduled preventative maintenance whilst giving you the reassurance of instant access to worldwide technical support and priority on-site response in the untimely event of a breakdown.

- For ordering parts visit: [www.peakscientific.com/ordering/](http://www.peakscientific.com/ordering/)
- For service plans visit: [www.peakscientific.com/service/service-plans/](http://www.peakscientific.com/service/service-plans/)

**Peak Scientific UK**  
Tel: +44 (0)141 812 8100  
Fax: +44 (0)141 812 8200

**Peak Scientific North America**  
Tel: +1-800-767-6532  
Fax: +1-978-608-9503

**Peak Scientific China**  
Tel: +86 21 5079 1190  
Fax: +86 21 5079 1191  
For a full list of our worldwide office locations, please visit:  
Web: [www.peakscientific.com](http://www.peakscientific.com)  
Email: [discover@peakscientific.com](mailto:discover@peakscientific.com)

Peak Scientific's Quality Management System conforms to: ISO:9001

